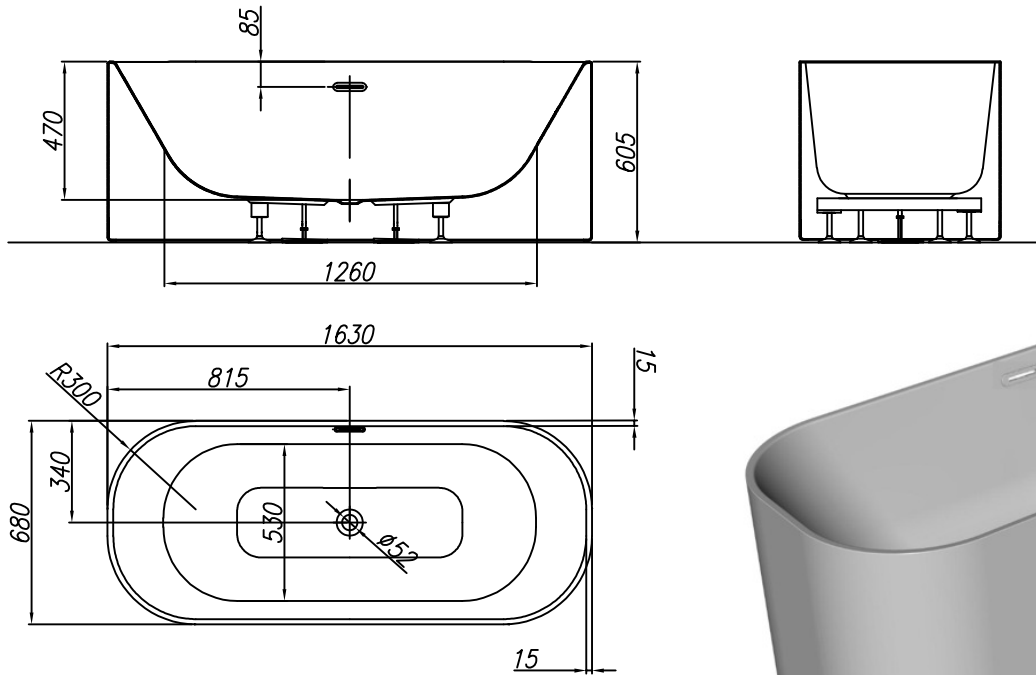
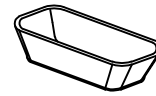


PREINSTALLATION
VORINSTALLATION



VOLUME (l)	MAX. LOAD (kg)	FLOOR LOAD (kg/m ²)
VOLUMEN (l)	MAX. BELASTUNG (kg)	BODENBELASTUNG (kg/m ²)

230

390

370

INSTALLATION RECOMMENDATION
MONTAGEEMPFEHLUNG

- - Drain spot Ø 50mm
- Abflussplatz Ø 50 mm

